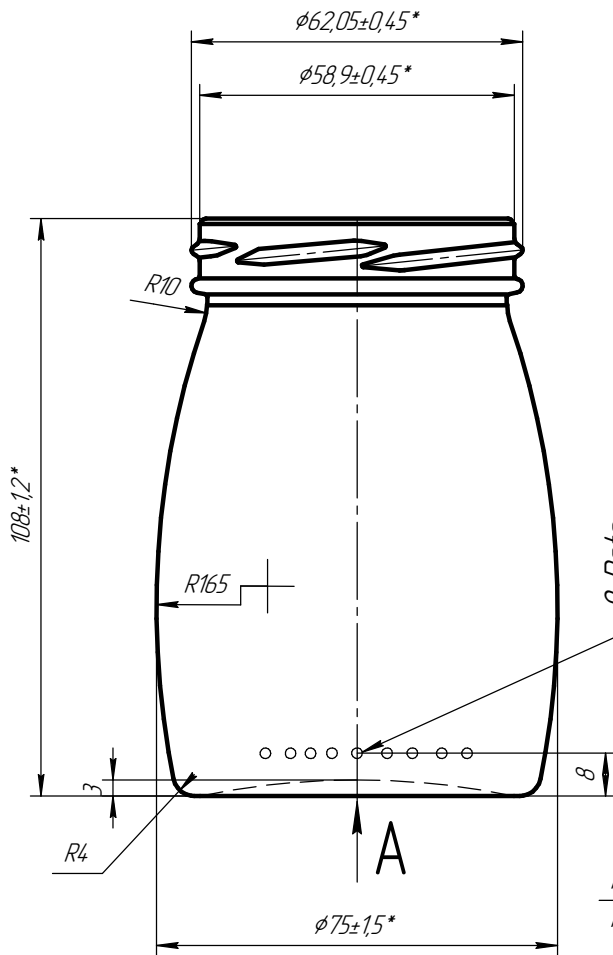


Согласовано:

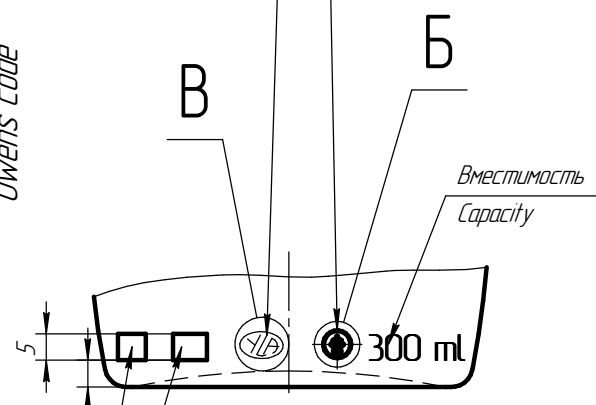
Утверждаю:



Доп. элемент маркировки
Secondary marking

Товарный знак
завода-изготовителя
Factory logo

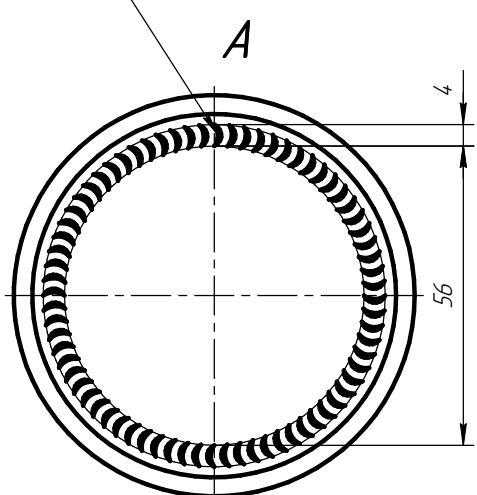
8 Dots
Owens code



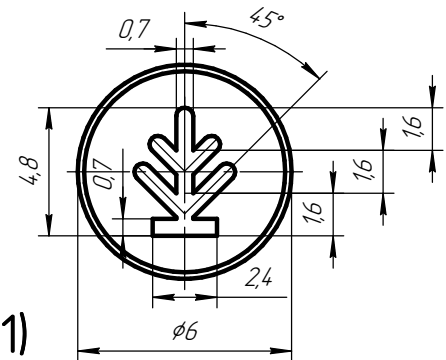
Номер формы
Number of form
Год выпуска
Year of issue

Вместимость
Capacity

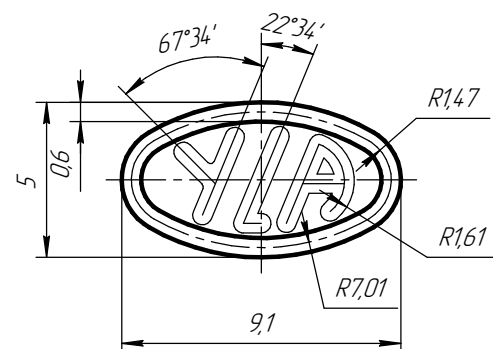
Насечка 72 шп, гл 0,6
Notch. 72 th. deep 0,6



Б(5:1)



Б(5:1)



Имя Name	Дата Date	Исправления Revisions	Спецификация/Specification		ООО "Бучанский завод стеклотары" BUCHA Glassworks A member of Youla Group	
			Номинальная вместимость, мл Nominal capacity, ml	320±10	Предельные отклонения, мм Deflections of the sizes, mm	Наименование изделия Name of the product
			Рекомендуемый вес, гр Weight, gr	180	От вертикали По высоте По диаметру	
			Тип венчика Finish	III-4-63	Дополнительная обработка Горячая Холодная	Номер чертежа Drawing №
			Цвет стекла Colour of glass	бесцветное flint	Толщина стенок, не менее, мм 1,4	ИФЯБ 323260.088.001
			Группа/Group		Толщина дна, не менее, мм 2	Machine Date
			*Контролируемые размеры. Остальные размеры для изготовления формаматрицы. Технические требования по ГОСТ 5717-91 и по ТУ Ч 26.1-04.763746-027-2009		Разработчик/Drawn Проверен/Checked Утвержден/Confirmed	5 1/2" -PB-DG 15.04.10 Dovgopal Dovgopal D.O'CONNOR
					Лист/Sheet 1	Мащштаб/Scale 1:1

СОГЛАСОВАНО: УТВЕРЖДАЮ:

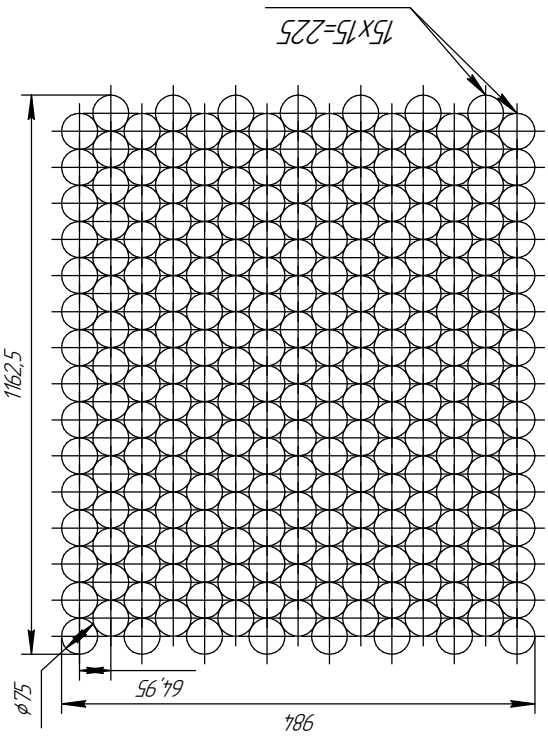
00.05/9

Банка 88-III-4-63-300 Play

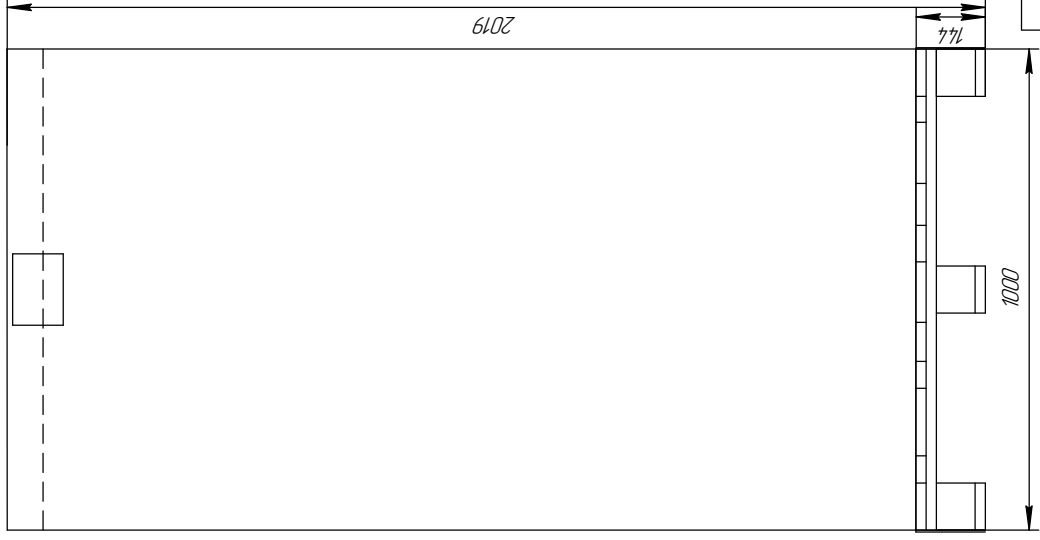
Короб 1000x1200x75

Упаковочный ярлык
2 шт.

Рукав с фольгированной
пленкой полиэтиленовая термоусадочная



1. На деревянный поддон, размерами 1000x1200 положить отрезок пленки, затем положить прокладку (1000x1200).
2. Банку установить в шахматном порядке по 15штук, в каждом продольном ряду.
3. Количество рядов по поперечной стороне - 15.
- 15x15=225.
4. Всего в одном горизонтальном ряду, шт. - 17.
5. Количество горизонтальных рядов - 17.
Каждый горизонтальный ряд укладывать на прокладку (1000x1200) - гофрокартон. Верхний ряд закрыть коробом (1000x1200x75).
Количество прокладок - 17
6. Количество коробов - 1.
7. Высота банок в пакет-поддоне, мм - 3825.
8. Вес пакет-поддона, кг - 2034.
9. При хранении пакет-поддон на открытых площадках сверху напылять полиэтиленовую пленку.



Пленка полиэтиленовая термоусадочная

Поддон плоский четырехугольный 1000x1200 Черт. № 6276.00.00СБ или односторонний черт. № 6458.00.00 СБ

Прокладка (1000x1200) гофрокартон

6750.00

Схема упаковки банок 88-III-4-63-300 Play на пакет-поддоне

Лист Масса Массификатор
Лист Лист 1:10
Лист Листов
КБ 000"Бучанский завод стеклотары"

Имя № подл	Подп и дата	Имя № подл	Имя № подл	Имя № подл	Имя № подл	Имя № подл	Имя № подл	Имя № подл	Имя № подл
Имя № подл	Имя № подл	Имя № подл	Имя № подл	Имя № подл	Имя № подл	Имя № подл	Имя № подл	Имя № подл	Имя № подл