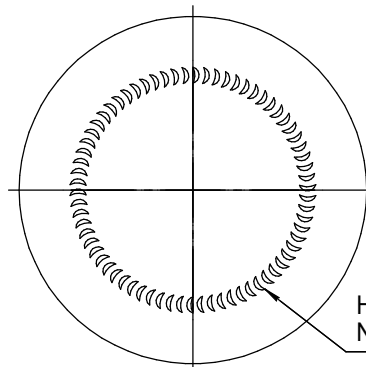
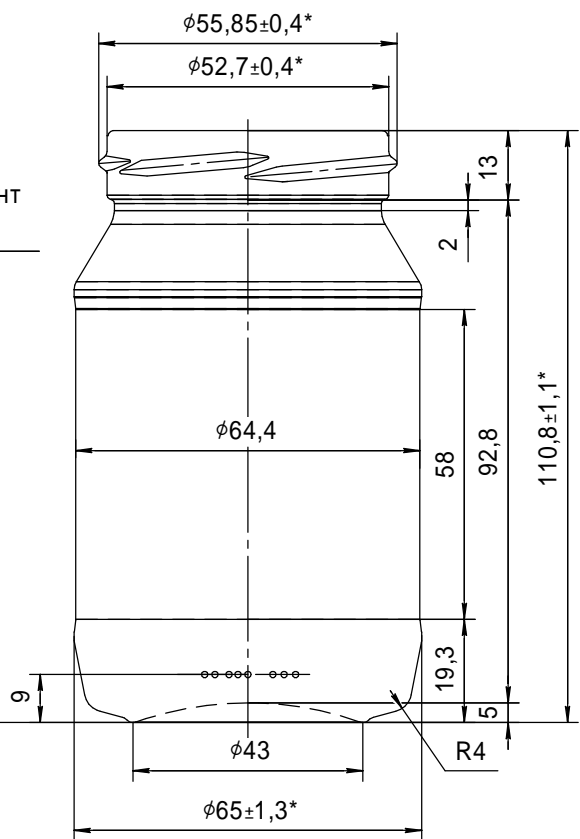
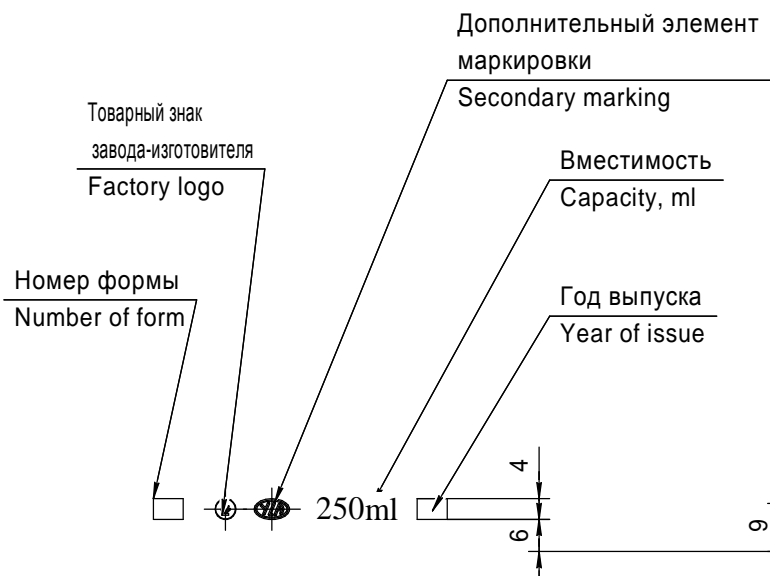
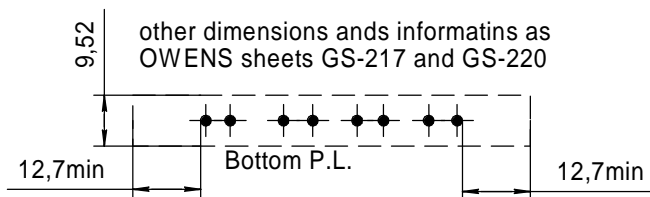


Согласовано:

Утверждаю:



Насечка 60 шт, гл 0.5
Notch. 60 th. deep 0.5



- Номинальная вместимость, см³ - 250
- Полная вместимость, см³ - 269 \pm 6;
- Масса рекомендуемая, гр. - 145;
- Тип венчика - III-3-58(58 REGULAR)
- *Контролируемые размеры. Остальные размеры для изготовления формокомплекта.
- Технические требования по ГОСТ 5717-91 и по ТУ У 26.1-04763746-027:2009.

NAME	DATE	REVISIONS	MOLD №:	E06060		A3		YIOULA Glassworks Bucha UKR
GD	30/11/12	DESIGN DRAWING MODIFICATION	FINISH №:	FIN 130			JAR :	JAR MAYONNAISE 25 cll
			PROCESS	PB	MACHINE	DG 5 1/2 "		
			TYPE	OW	TIP ANGLE	_		
			CAP.BRIMF.	269 \pm 6ml	REF MOULD	_	CAT.№ & DWG № 154-III-3-58-250	
			CAP. FILLPT.	250	FINISH :	58 REGULAR		
			FILL LINE		DRAWN	Dovgopol		
			WEIGHT	145	CHECKED	Dovgopol	DATE	04/03/2010
			COLOR	FLINT	CONFIRMED	D.O'Connor	SHEET: 1/1	SCALE: 1:1